

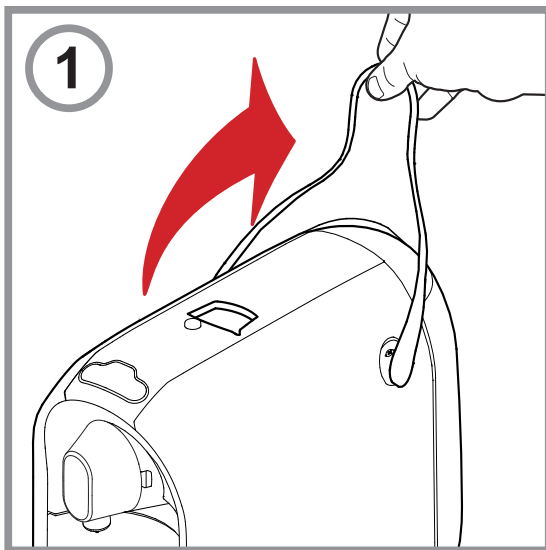
## To Restore Machine to Factory Settings

If you have customised the size of your beverage and wish to restore back to the factory settings, follow these instructions.

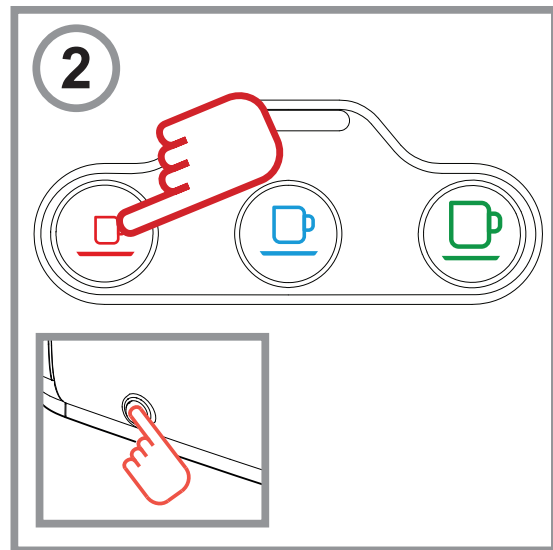
Sometimes if you are experiencing problems with your machine, restoring factory settings can also fix the issue.

### Reset

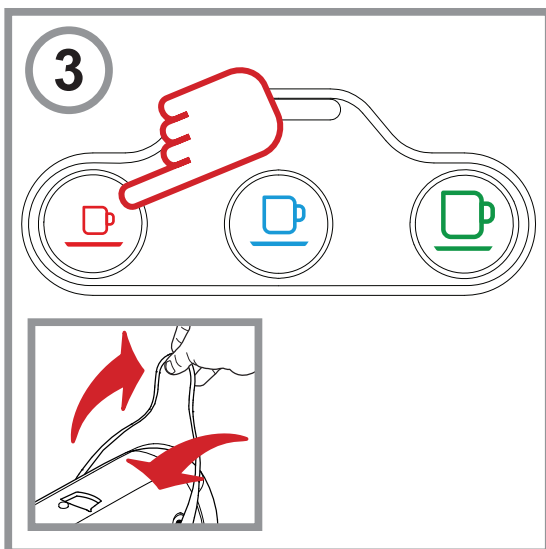
This procedure provides the opportunity of resetting the machine back to the original factory settings. The original quantities for programming the beverages is restored.



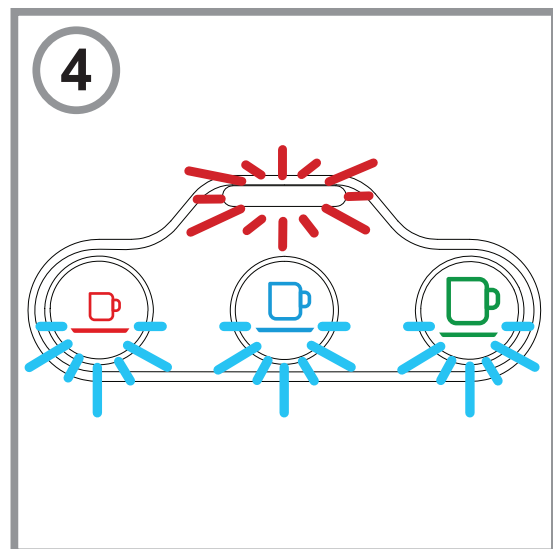
Turn the machine off and open the lever.



Press the **RED** button and at the same time turn the machine on by pressing the **ON/OFF** switch.



Keeping the **RED** button pressed, quickly close and open the lever. Five beeps will sound to signal that the reset has been performed correctly.



Keep the **RED** button pressed. After a few seconds the light D (multifunction indicator light) and the red, blue and green lights blink. This confirms the reset process is complete and the machine is in the first use phase.

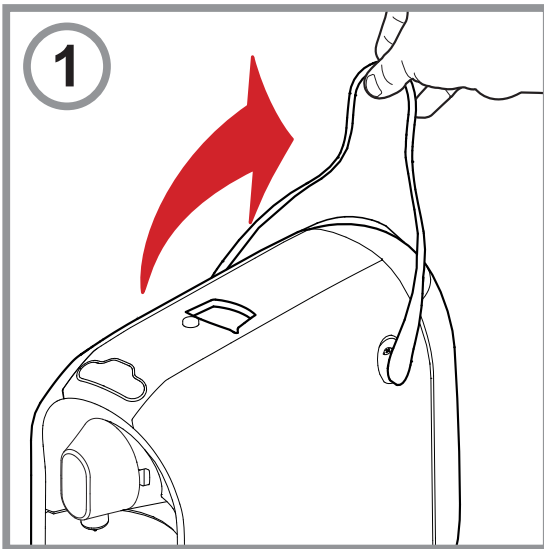
## Untuk Mengembalikan Mesin ke Pengaturan Pabrik

Jika anda telah mengubah takaran minuman anda dan ingin mengembalikan ke pengaturan pabrik kembali, maka ikuti instruksi berikut ini.

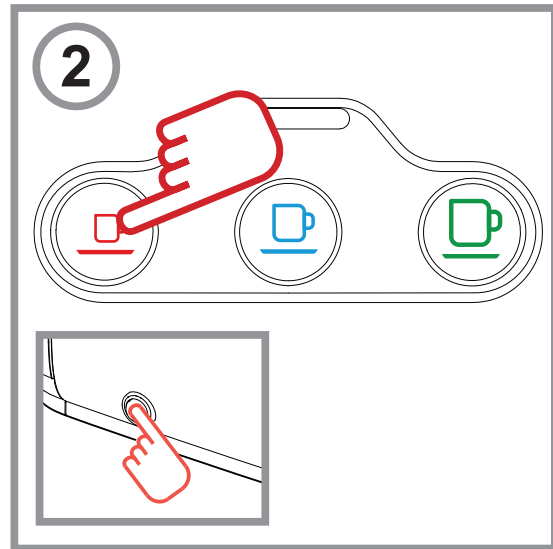
Kadang-kadang jika anda mengalami masalah dg mesin anda, mengembalikan ke pengaturan pabrik dapat juga menyelesaikan masalah.

### Reset

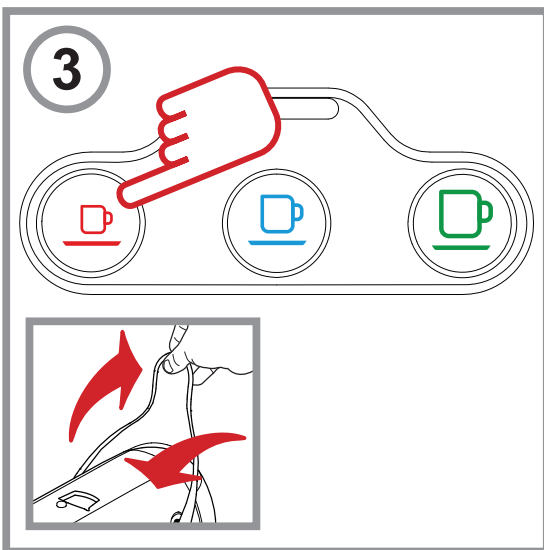
Prosedur ini memberi kesempatan mengembalikan pengaturan mesin ke pengaturan asli pabrik kembali. Takaran asli pemrograman minuman di kembalikan.



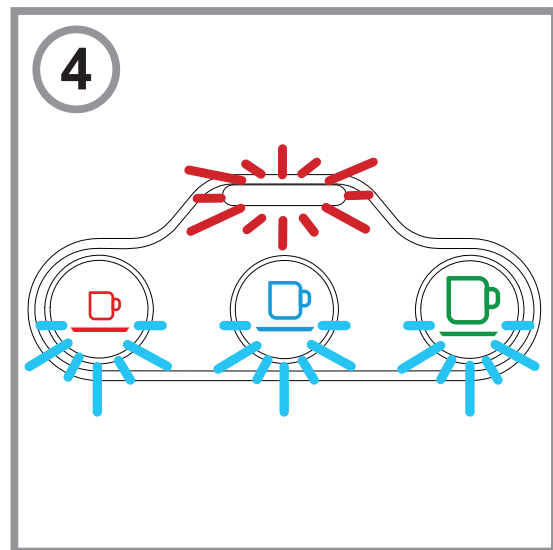
Matikan mesin dan buka tuas.



Tekan tombol **MERAH** dan secara bersamaan nyalakan mesin dengan menekan tombol **ON/OFF**.



Tekan terus tombol **MERAH**, buka dan tutup tuas dengan cepat. Bunyi lima bip akan terdengar menandakan reset telah dilakukan dengan benar.



Tekan terus tombol **MERAH**. Setelah beberapa detik lampu D (lampu indikator multifungsi) dan lampu merah, biru, dan hijau nyala berkedip. Ini menunjukkan bahwa proses reset telah selesai dan mesin berada dalam fase penggunaan pertama kali.